

A E N O

C R E A T I N G T H E F U T U R E



Installatie- en bedieningshandleiding voor de AENO™ elektrische multifunctionele blender

Model ATB0002

Versie 1.0.3 | 21.04.2023

Inleiding

Deze handleiding bevat een gedetailleerde beschrijving van de multifunctionele blender AENO™ ATB0002 en aanwijzingen voor de bereiding, de bediening en het onderhoud ervan.

Copyright

Copyright © ASBISc Enterprises PLC. Alle rechten voorbehouden.

Het merk AENO™ is eigendom van de ASBISc Enterprises PLC ("ASBISc").

Alle handelsmerken en handelsnamen, alsook logo's en andere symbolen die hierin worden vermeld, zijn eigendom van hun respectieve eigenaars.

Materialen gepresenteerd onder de naam AENO™ en opgenomen in deze handleiding zijn beschermd onder internationale en lokale wetten, met inbegrip van het auteursrecht en aanverwante rechten.

Alle verwijzingen in dit document naar namen van andere bedrijven, merken en apparatuur dienen ter verklaring en beschrijving van de apparaten en maken geen inbreuk op intellectuele eigendomsrechten.

Elke reproductie, kopie, publicatie, verdere verspreiding of openbare weergave van het hierin gepresenteerde materiaal (geheel of gedeeltelijk) is alleen toegestaan met de uitdrukkelijke schriftelijke toestemming van de houder van het auteursrecht.

Elk ongeoorloofd gebruik van materialen in deze handleiding kan leiden tot civiele aansprakelijkheid en strafrechtelijke vervolging van de overtreder krachtens de toepasselijke wetgeving.

Verantwoordelijkheid en technische ondersteuning

Dit document is opgesteld in overeenstemming met alle noodzakelijke vereisten en bevat gedetailleerde informatie over de werking van het apparaat tot aan de datum van uitgifte.

Deze installatie- en bedieningshandleiding en de snelstartgids vormen een integraal onderdeel van het apparaat en moeten altijd als referentiedocumentatie voor de gebruiker beschikbaar zijn.

ASBISc behoudt zich het recht voor het apparaat te wijzigen en wijzigingen en aanpassingen in dit document aan te brengen zonder voorafgaande kennisgeving aan de gebruikers en is niet aansprakelijk voor eventuele negatieve gevolgen die voortvloeien uit het gebruik van een verouderde versie van het document of voor eventuele technische of typografische fouten of weglatingen, of toevallige of gevolgschade die kan voortvloeien uit de overdracht van dit document of het gebruik van de apparaten.

In geval van verschillen tussen de taalversies van het document is de Russische versie van deze handleiding doorslaggevend.

ASBISc geeft geen garantie met betrekking tot het hierin opgenomen materiaal, met inbegrip van maar niet beperkt tot de verkoopbaarheid en geschiktheid van het apparaat voor een bepaalde toepassing.

Als u technische vragen hebt, kunt u contact opnemen met uw plaatselijke ASBISc-vertegenwoordiger of de afdeling technische ondersteuning op aeno.com. De meest voorkomende problemen worden beschreven in hoofdstuk 7 "Problemen oplossen" van dit document.

Op de website **aeno.com/documents** de laatste versie van deze handleiding kan worden gedownload.

Gebruikersinformatie, waaronder hun persoonsgegevens, wordt beschermd tegen ongeoorloofde toegang en openbaarmaking, in overeenstemming met de GDPR-vereisten. Het privacybeleid kan worden geraadpleegd op **aeno.com/privacy-policy**.

Naleving van de normen



Het apparaat is CE-gecertificeerd en voldoet aan de volgende richtlijnen van de Europese Unie:

- Richtlijn 2014/30/EU betreffende elektromagnetische compatibiliteit;
- Laagspanningsrichtlijn 2014/35/EU;
- Richtlijn 2009/125/EU inzake milieueisen het ontwerp van energieverbruikende producten;
- Verordening 1935/2004/EU inzake materialen en voorwerpen bestemd om met levensmiddelen in contact te komen;
- Verordening 1275/2008/EU betreffende het elektriciteitsverbruik in de wachtstand en buiten bedrijf;
- Verordening 801/2013/EU betreffende het ecologisch ontwerp van energieverbruikende producten.



Het apparaat voldoet aan de UKCA markeringsvereisten voor verkoop in het Verenigd Koninkrijk.

Het apparaat heeft alle in de technische voorschriften van de douane-unie vastgestelde beoordelingsprocedures doorstaan en voldoet aan de normen van de landen van de douane-unie.

RoHS

Het apparaat voldoet aan de RoHS-richtlijn 2011/65/EU betreffende de beperking van gevaarlijke stoffen.



Het symbool van de doorgekruiste vuilnisbak op wieltjes wordt gebruikt om elektrische en elektronische apparatuur te markeren en duidt op gescheiden inzameling.

Het symbool wordt gegeven in overeenstemming met de Richtlijn 2012/19/EU betreffende afgedankte elektrische en elektronische apparatuur (WEEE) * en geeft aan dat deze apparatuur aan het einde van haar levensduur apart moet worden ingezameld en gescheiden van ongesorteerd huishoudelijk afval moet worden verwijderd.

Om het milieu en de menselijke gezondheid te beschermen, dient u gebruikte elektrische en elektronische apparatuur te verwijderen volgens goedgekeurde richtlijnen voor veilige verwijdering.

| | | | | | | | | | |
|--|----|----|----|----|----|----|----|----|----|
| | AE | AM | BG | CN | CZ | DE | EE | ES | FR |
| | GB | GE | GR | HR | HU | IE | IT | KZ | LT |
| | LV | NL | PL | PT | RO | RS | SK | UA | UZ |

* Zie hoofdstuk 8 "Woordenlijst" voor een toelichting.

Beperkingen en waarschuwingen

Lees de informatie in dit deel van het document zorgvuldig door voordat u het apparaat installeert en in gebruik neemt.

WAARSCHUWING!

De waarschuwingen, voorzorgsmaatregelen en instructies in dit document bevatten mogelijk niet alle mogelijke gevaren. Bij het gebruik van het apparaat moet gezond verstand worden gebruikt.

Waarschuwingssymbolen en -pictogrammen



Beschermingsklasse II bescherming tegen elektrische schokken. De bescherming tegen elektrische schokken wordt gewaarborgd door het gebruik van dubbele of versterkte isolatie.



De verpakking van het toestel is recycleerbaar en geheel of gedeeltelijk gemaakt van gerecycleerd materiaal.



De verpakking van het toestel kan samen met het huishoudelijk afval worden weggegooid.

Regels voor veilig gebruik

WAARSCHUWING!

Gebruik het apparaat uitsluitend in een huishoudelijke omgeving en op de wijze zoals beschreven in deze gebruiksaanwijzing. Het niet opvolgen van de bedieningsinstructies in deze handleiding kan leiden tot schade aan uw gezondheid of eigendommen.

WAARSCHUWING!

Was het lichaam van het apparaat, de handgreep van de kom of de basis van de kom met de elektrische contacten en de koppelingsas **niet** onder stromend water en dompel ze niet onder in water.

1. Het apparaat is ontworpen voor gebruik in woonomgevingen, kantoren en soortgelijke omgevingen. Niet toepassen in een industriële omgeving.
2. Het apparaat is ontworpen voor:

- voor volwassenen;
 - voor kinderen, onder toezicht van degenen die verantwoordelijk zijn voor hun veiligheid;
 - voor personen met beperkte mobiliteit die fysiek in staat zijn het apparaat te bedienen en te onderhouden volgens deze gebruiksaanwijzing.
3. Plaats het apparaat op een droog en schoon horizontaal oppervlak en zorg ervoor dat het niet kan omvallen. Kantel het apparaat nooit terwijl het in werking is.
 4. Installeer het apparaat niet in de buurt van open vuur, hete oppervlakken of verwarmingstoestellen.
 5. Raak de pan van het apparaat tijdens het gebruik niet aan in verband met mogelijke opwarming van het oppervlak.
 6. Open het deksel van de grote kom niet terwijl het apparaat in werking is.
 7. Let op de minimale en maximale belading van de pan op het apparaat.
 8. Gebruik het apparaat nooit om suikerklontjes of taai, vezelig plantaardig voedsel (bijv. asperges, bonen, peterselie) te hakken. Als vezels verstrikt raken en zich rond de as van het mesmechanisme wikkelen, kan dit leiden tot oververhitting van de motor en ernstige schade aan het apparaat veroorzaken. Hak de vezelige stengels van de planten fijn voor het koken.
 9. Houd een minimale afstand tot andere voorwerpen aan wanneer u het apparaat gebruikt (minstens 15 cm).
 10. Bewaar de kom niet in de koelkast, omdat condensatie kortsluiting kan veroorzaken in de elektrische contacten.
 11. Raak de messen van het apparaat niet aan met uw handen om snijwonden te voorkomen. Gebruik de meegeleverde borstel om de messen te reinigen.
 12. Gebruik het apparaat niet in ruimtes met extreme temperatuurschommelingen, in een vochtige atmosfeer of waar waterspatten, druppels of condensatie de elektrische contacten van de basis van de blender kunnen bereiken, om brand en/of elektrische schokken te voorkomen.
 13. Voordat u het apparaat op het lichtnet aansluit, moet u controleren of de in de technische documentatie vermelde nominale spanning overeenkomt met de elektrische spanning in het stopcontact.
 14. Voordat u het apparaat inschakelt, moet u controleren of de pan correct geplaatst is en of de deksels gesloten zijn.
 15. Steek het netsnoer alleen in het stopcontact en trek het met droge handen uit.
 16. Plaats het netsnoer zo dat er niet per ongeluk op getrapt of gegrepen kan worden.

17. Leg het netsnoer niet op iets met een scherpe rand en plaats niets bovenop het snoer.
18. Zorg ervoor dat het netsnoer niet over meubelranden hangt of oppervlakken raakt die de isolatie kunnen beschadigen.
19. Wikkel het netsnoer niet rond het lichaam van het apparaat.
20. Als het netsnoer beschadigd is, trek dan eerst de stekker uit het stopcontact en haal vervolgens de stekker uit het apparaat. Het netsnoer mag alleen door een werkplaats worden vervangen.
21. Trek altijd de stekker uit het stopcontact na gebruik of om het apparaat schoon te maken.
22. Gebruik alleen hulpstukken, accessoires, materialen of reserveonderdelen die ASBISc voor dit model aanbeveelt of levert.
23. De elektrische onderdelen van het apparaat (handvat en basis van de kom, motoreenheid) mogen niet in contact komen met water. Water kan leiden tot kortsluiting van contacten, schade aan het apparaat en elektrische schokken.
24. Als er vloeistoffen op het handvat of de bodem van de blenderbeker terechtkomen, laat de beker dan minstens 24 uur ondersteboven drogen voordat u hem weer gebruikt. Laat het apparaat controleren door een erkend servicecentrum.
25. Als het apparaat in het water valt, raak het dan nooit aan en trek onmiddellijk de stekker uit het stopcontact.
26. Gebruik nooit een apparaat dat in het water heeft gelegen. Laat het controleren door een erkend servicecentrum.
27. Als u een storing opmerkt, stop dan onmiddellijk met het gebruik van het apparaat en neem contact op met een servicecentrum.
28. Reparaties aan het apparaat en zijn onderdelen mogen uitsluitend door een werkplaats worden uitgevoerd. Probeer het apparaat nooit zelf te repareren.
29. Breng geen wijzigingen aan in het apparaat of de onderdelen ervan.
30. Reinig het apparaat pas nadat het is uitgeschakeld en van het lichtnet is losgekoppeld.
31. Gebruik voor het schoonmaken geen sterke chemicaliën of schurende materialen.
32. Plaats het apparaat in de originele verpakking voor opslag.

Inhoud

| | |
|---|----|
| Inleiding..... | 3 |
| Copyright..... | 3 |
| Verantwoordelijkheid en technische ondersteuning..... | 3 |
| Naleving van de normen..... | 5 |
| Beperkingen en waarschuwingen | 6 |
| Inhoud..... | 9 |
| 1 Algemene beschrijving en kenmerken..... | 11 |
| 1.1 Doel van het apparaat..... | 11 |
| 1.2 Technische gegevens | 14 |
| 1.3 Leveringspakket | 16 |
| 1.4 Verpakking en etikettering | 17 |
| 1.5 Bedieningspaneel van het apparaat | 18 |
| 1.5.1 Knoppen op het bedieningspaneel..... | 18 |
| 1.5.2 Modus vermogensbewaking..... | 20 |
| 1.5.3 Stand-by modus..... | 20 |
| 1.5.4 Bedrijfsmodus van het apparaat..... | 20 |
| 1.5.5 Zelfreinigende modus | 21 |
| 1.5.6 Vertraagde startmodus | 21 |
| 2 Installatie en bediening | 23 |
| 2.1 Uitpakken en klaarmaken voor gebruik..... | 23 |
| 2.2 Beschrijving van de werking van de programma's | 24 |
| 2.3 Bediening van het toestel..... | 25 |
| 2.4 Bescherming tegen overbelasting en oververhitting | 32 |
| 3 Onderhoud..... | 33 |
| 3.1 De behuizing van het apparaat reinigen..... | 33 |
| 3.2 Schoonmaken van de kom en toebehoren..... | 34 |
| 4 Garantieverplichtingen..... | 37 |
| 4.1 AENO servicecentra | 38 |
| 4.2 Procedure voor garantieservice..... | 38 |
| 4.3 Beperking van de aansprakelijkheid..... | 38 |
| 5 Opslag, vervoer en verwijdering | 40 |
| 6 Andere informatie..... | 41 |
| 7 Problemen oplossen | 42 |
| 8 Woordenlijst..... | 44 |

Figuren en tabellen

| | |
|--|----|
| Figuur 1 – Uiterlijk van het apparaat | 11 |
| Figuur 2 – Elementen van het apparaat | 13 |
| Figuur 3 – Leveringspakket * | 16 |
| Figuur 4 – Bedieningspaneel van het apparaat | 18 |
| Figuur 5 – Installatie en bedrijfsvoorbereiding | 23 |
| Figuur 6 – Bereiding van de ingrediënten | 26 |
| Figuur 7 – Markering van de blenderkan | 27 |
| Figuur 8 – Sluitingsschema van het kleine deksel | 28 |
| Figuur 9 – Sluitingsschema van het grote deksel | 28 |
| Figuur 10 – Montage van de kom op de carrosserie | 29 |
| Figuur 11 – Motorasconnector | 30 |
| Figuur 12 – Programma-indicatoren | 30 |
| Figuur 13 – Het eindproduct extraheren | 32 |
| Figuur 14 – Reinigen van de behuizing van het apparaat | 33 |
| Figuur 15 – Schoonmaken van de kom | 34 |
| Figuur 16 – Elektrische contacten in het handvat van de kom | 35 |
| Figuur 17 – Het reinigen van de deksels van het toestel | 36 |
| Figuur 18 – Verbod op contact met water | 36 |
| | |
| Tabel 1 – Technische basisgegevens | 14 |
| Tabel 2 – Verpakkingsinhoud | 16 |
| Tabel 3 – Bedieningspaneel van het apparaat | 19 |
| Tabel 4 – Kookprogramma's | 21 |
| Tabel 5 – Beperkingen van het volume van de ingrediënten in de kom | 26 |
| Tabel 6 – Typische problemen en oplossingen | 42 |

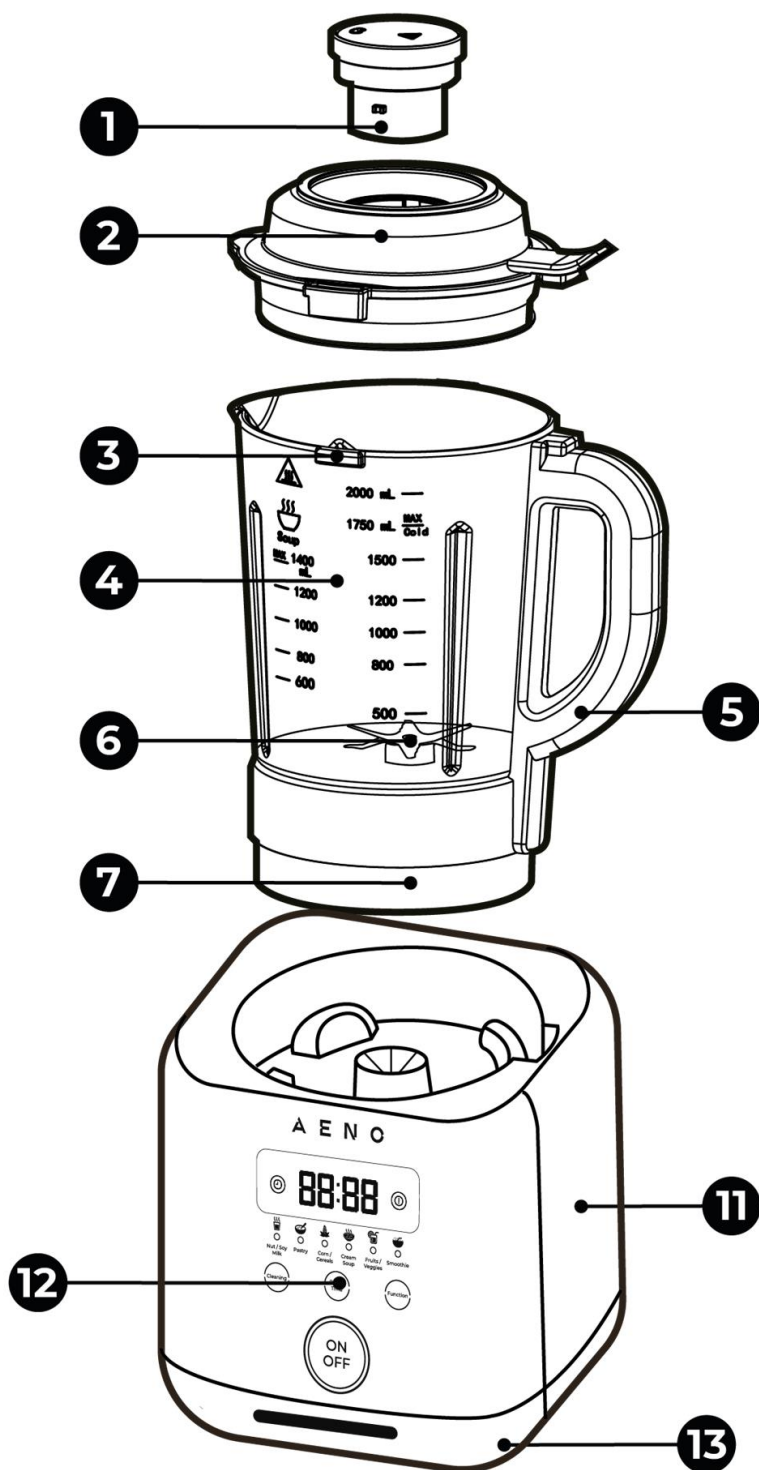
1 Algemene beschrijving en kenmerken

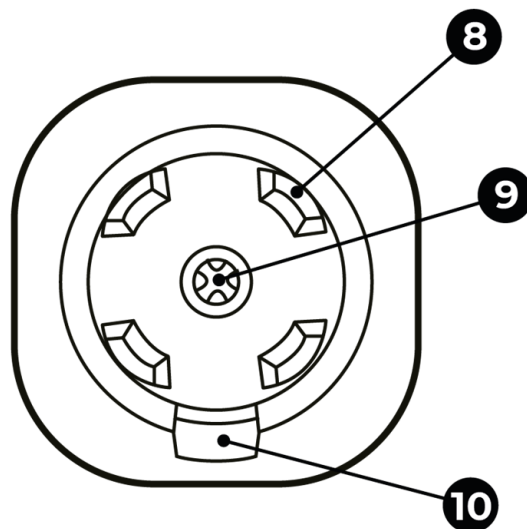
1.1 Doel van het apparaat

De AENO™ multifunctionele elektrische blender met kookfunctie is geschikt voor het bereiden van diverse gerechten en dranken waarvoor hak- en mengcomponenten nodig zijn.



Figuur 1 – Uiterlijk van het apparaat





Figuur 2 – Elementen van het apparaat

Elementen van de eenheid (zie figuur 2):

- 1 – klein deksel, gebruikt om ingrediënten aan de blenderkan toe te voegen tijdens het gebruik
- 2 – groot deksel met gat voor klein deksel
- 3 – grote dekselhouder
- 4 – blenderkom
- 5 – staafmixer kom handvat
- 6 – mechanisme met zes messen
- 7 – blenderkom basis
- 8 – compensatoren om de trillingen van de kom tijdens de werking te verminderen
- 9 – motorasconnector
- 10 – geleidingsgroef voor het installeren van de kom
- 11 – motorblok
- 12 – touchscreen bedieningspaneel
- 13 – blenderbasis met luchtinlaat- en luchtuitlaatopeningen

1.2 Technische gegevens

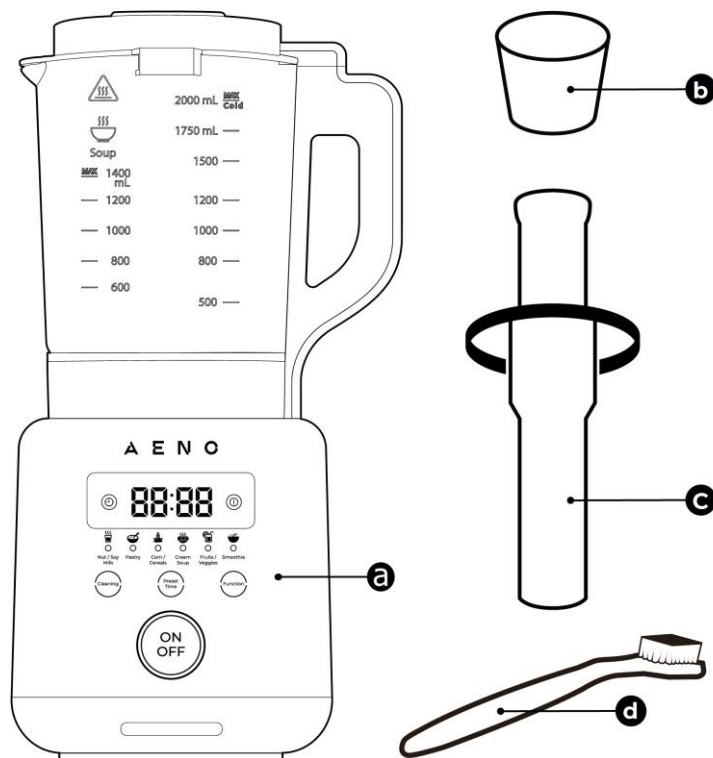
Tabel 1 – Technische basisgegevens

| Parameter | Waarde |
|----------------------------------|--|
| Model | ATB0002 |
| Beheer | Touchpad |
| Nominale apparaatparameters | Ingangsspanning: 220–240 V (AC) Ingangsfrequentie: 50/60 Hz Stroomtoevoer: 800.0 W |
| Stroomverbruik | Stand-by modus: minder dan 0,5 W |
| Zekeringen | Zekering: spanning: 250 V (AC) stroomsterkte: 10 A Zekering: temperatuur: 230 °C |
| Mesmechanisme | Aantal bladen: 6 Rotatie snelheid: 28000 rpm ±15 % (onbelast), 14000~16000 tpm (onder belasting) |
| Geluidsniveau tijdens gebruik | Tot 92 dB (op 1 m) |
| Werkprogramma's | «Nut/Soy Milk» («Noten/Sojamelk») «Pastry» («Gebak») «Corn/Cereals» («Maïs/Koren») «Cream Soup» («Crèmesoep») «Fruits/Veggies» («Fruit/groenten») «Smoothie» («Smoothie») |
| Vertraagde start timer | Tot 24 uur |
| Zelfreinigend | Kijk maar |
| Indicatoren | Programma-indicatoren: 6 Bedieningsknoppen: 4 |
| Bedrijfsomstandigheden | Temperatuur: -10...+35 °C Relatieve vochtigheid: tot 80% (geen condensatie) |

| Parameter | Waarde |
|---|--|
| Opslagomstandigheden | Temperatuur: -10...+40 °C Relatieve vochtigheid: tot 80% (geen condensatie) |
| Installatie | Op een plat, horizontaal oppervlak |
| Materialen | De romp: PP-plastic, ABS-plastic* Kom: Borosilicaatglas * Verwarmingselement: Roestvrij staal Mesmechanisme: S.S304 roestvrij staal * |
| Kleur | Wit, grijs |
| Grootte (L x W x H) | 230×200×420 mm |
| Volume | 1,75 l |
| Gewicht | Netto: 4.6 kg Bruto: 5.85 kg |
| Beschermingsklasse tegen elektrische schokken | Klasse II * |
| Netwerkkabel | Lengte: 1 m |

* Zie paragraaf 8 "Woordenlijst" voor een toelichting

1.3 Leveringspakket



Figuur 3 – Leveringspakket *

De volgende artikelen zijn inbegrepen bij de AENO™ multifunctionele elektrische blender (zie tabel).

Tabel 2 – Verpakkingsinhoud

| Figuur | Naam | Hoeveelheid |
|--------|------------------|-------------|
| 3-a | Blender ATB0002 | 1 stuk. |
| 3-b | Maatbeker, 80 ml | 1 stuk. |
| 3-c | Pusher | 1 stuk. |
| 3-d | Borstel | 1 stuk. |
| | Snelstartgids | 1 stuk. |
| | Garantiekaart | 1 stuk. |

* De afbeeldingen van de onderdelen zijn alleen ter informatie.

1.4 Verpakking en etikettering

Multifunctionele elektrische blender van het merk AENO™ wordt geleverd in een individuele kartonnen verpakking van 395×255×300 mm met de volledige naam, etikettering en belangrijkste technische specificaties, alsmede de productiedatum en de gegevens van de fabrikant.

1.5 Bedieningspaneel van het apparaat

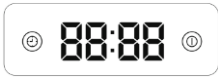








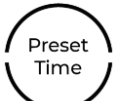

1.5.1 Knoppen op het bedieningspaneel



Figuur 4 – Bedieningspaneel van het apparaat

Het bedieningspaneel van de AENO™ elektrische multifunctionele blender heeft vier (4) indicatietoetsen voor de bediening van het apparaat en 6 indicatoren voor de werkingsmodi.

Tabel 3 – Bedieningspaneel van het apparaat

| Symbol | Benaming | Beschrijving |
|---|------------------|--|
|  | | Display voor bedrijfstijd en verwarmingstemperatuur |
|  | "ON/OFF" | Indicatietoets voor het in- en uitschakelen van het apparaat |
|  | "Nut/Soy Milk" | Indicator voor het programma «Noten/Sojamelk» |
|  | "Pastry" | Indicator voor het programma «Gebak» |
|  | "Corn/Cereals" | Indicator voor het programma «Maïs/Koren» |
|  | "Cream Soup" | Indicator voor het programma «Crèmesoep» |
|  | "Fruits/Veggies" | Indicator voor het programma «Fruit/groenten» |
|  | "Smoothie" | Indicator voor het programma «Smoothie» |
|  | "Cleaning" | Zelfreinigende modus "Reiniging" indicatietoets |
|  | "Preset Time" | Uitgestelde startmodus "Tijdstelling" indicatietoets |
|  | "Functio" | Indicatietoets "Functie" voor het selecteren van de bedrijfsmodi |

OPMERKING.

Forceer de knoppen niet, want dat kan het bedieningspaneel van het apparaat beschadigen.

1.5.2 Modus vermogensbewaking

Om het apparaat in te schakelen in de vermogensregelfunctie, plaatst u de kom op de motoreenheid en steekt u de stekker in het stopcontact.

Het toestel gaat naar de stroombewakingsmodus. Op het bedieningspaneel verschijnt "-- --".

De toets "ON/OFF" ("Aan/Uit") knippert.

1.5.3 Stand-by modus

Om het apparaat in stand-by aan te zetten, plaatst u de kom op de bodem van de blender en gaat u als volgt te werk

- Steek de stekker in het stopcontact.
- Druk op de toets "ON/OFF" ("Aan/Uit").

Het toestel gaat in stand-by. Op het display van het bedieningspaneel verschijnt "00:00". Alle indicatoren zullen blauw oplichten.

Als hierna geen knoppen worden ingedrukt, gaat de blender na één (1) minuut in de vermogensregelmodus.

1.5.4 Bedrijfsmodus van het apparaat

Om het apparaat in de werkstand te zetten, plaatst u de ingrediëntenkom op de blenderbehuizing en gaat u als volgt te werk

- Steek de stekker in het stopcontact.
- Druk op de toets "ON/OFF" ("Aan/Uit").
- Selecteer het gewenste programma door op de toets "Functie" te drukken. Als hierna geen knoppen worden ingedrukt, schakelt de blender na 30 (dertig) seconden over op de stand-by modus.
- Druk op de toets "ON/OFF" ("Aan/Uit").

Het apparaat begint het gekozen programma uit te voeren. Het controlelampje voor het geselecteerde programma brandt blauw. Het display op het bedieningspaneel toont de temperatuur van de ingrediënten in de kom.

Na het koken toont het display de gebruiksduur van het gekozen kookprogramma. Voor programma's zonder verwarming wordt de werkingstijd weergegeven zodra het mengen begint.

Tabel 4 – Kookprogramma's

| Knop op het bedieningspaneel | Programma | Bedrijfstijd (na koken) | Maximale verwarmingstemperatuur |
|------------------------------|----------------|-------------------------|---------------------------------|
| Nut/Soy Milk | Noten/Sojamelk | 23 min. | 100 °C |
| Pastry | Gebak | 15 min. | 100 °C |
| Corn/Cereals | Maïs/Koren | 18 min. | 100 °C |
| Cream Soup | Crèmesoep | 30 min. | 100 °C |
| Fruits/Veggies | Fruit/groenten | 2 min. | onverwarmd |
| Smoothie | Smoothie | 1 min. | onverwarmd |

1.5.5 Zelfreinigende modus

In de zelfreinigende modus verwijdert de blender voedselresten van de zijkanten van de kom en het mechanisme van het blenderblad.

Om de zelfreinigende modus te activeren, giet u, nadat u het eindproduct uit de blenderkan heeft gehaald, 500 ml warm water met een paar druppels neutraal * afwasmiddel erin. Sluit beide deksels en druk op de "CLEANING" ("Reiniging") stoets.

Het blendermechanisme zal draaien zolang u de knop "CLEANING" ("Reiniging") ingedrukt houdt. Als u klaar bent met schoonmaken, spoelt u de binnenkant van de kom af met schoon, warm water en veegt u hem af met een droge doek. Pas op dat u zich niet verwondt aan de scherpe messen van de blender.

1.5.6 Vertraagde startmodus

Om het apparaat in de uitgestelde startmodus te activeren, plaatst u de ingrediëntenkom op de behuizing van de blender en gaat u als volgt te werk

- Steek de stekker in het stopcontact.
- Druk op de toets "ON/OFF" ("Aan/Uit").
- Druk één of meerdere keren op de toets "Preset Time" ("Tijdsinstelling"). Elke druk op deze toets verlengt de tijd tot de blender start met 30 minuten. De maximaal toegestane uitgestelde starttijd is 24 uur.
- Druk op de toets «Function» ("Functie") of selecteer herhaaldelijk het gewenste programma voor het apparaat.
- Druk op de toets "ON/OFF" ("Aan/Uit").

* Volgens algemeen beschikbare informatie zijn vaatwasmiddelen met een pH-waarde van 5 tot 8 neutraal.

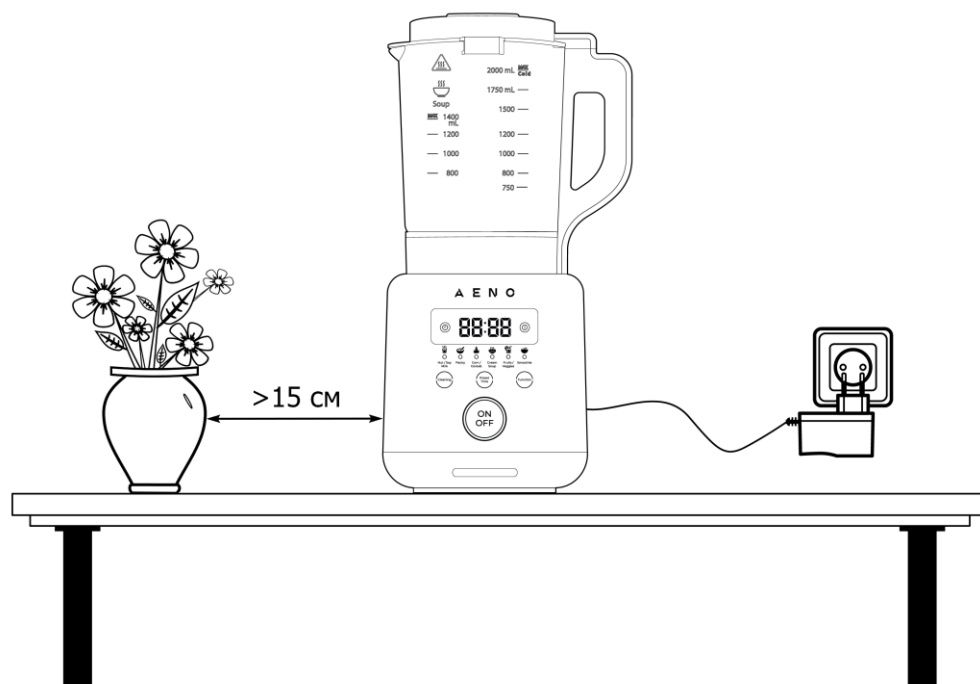
De blender start zichzelf op de ingestelde tijd, doorloopt het geselecteerde programma en gaat dan in stand-by.

2 Installatie en bediening

WAARSCHUWING!

Volg bij het aansluiten, gebruiken en opbergen van de AENO™ elektrische blender de regels voor een veilig gebruik van het apparaat (zie "Beperkingen en waarschuwingen").

2.1 Uitpakken en klaarmaken voor gebruik



Figuur 5 – Installatie en bedrijfsvoorbereiding

1. Open voorzichtig de verpakking en verwijder het toestel en de accessoires.
2. Was en droog de onderdelen van het apparaat die in contact komen met het voedsel (kom, grote en kleine deksels, maatbeker, drukker) grondig volgens de reinigingsinstructies in hoofdstuk 3 "Onderhoud".
3. Plaats het toestel op de gekozen plaats op een vlakke, stabiele, horizontale ondergrond (zie afbeelding hierboven) op minstens 15 cm afstand van andere voorwerpen.
4. Steek de stekker in een stopcontact.

OPMERKING

Voordat u het apparaat op het lichtnet aansluit, moet u controleren of de in de technische documentatie vermelde nominale spanning overeenkomt met die van het stopcontact.

Na aansluiting op een stopcontact komt het apparaat in de stroombewakingsmodus (zie punt 1.5.2). U kunt het nu bedienen met het touchscreen bedieningspaneel.

2.2 Beschrijving van de werking van de programma's

Met de AENO™ multifunctionele elektrische blender kunt u:

- Maal de ingrediënten tot een puree;
- klop de drank schuimig;
- kneed tot een vloeibaar deeg;
- smelt de chocolade voor het glazuur;
- maak pap als ontbijt;
- maak een roomsoep;
- crush ijs, noten.

WAARSCHUWING!

Crush het ijs met de "CLEANING" ("Reiniging") functie, door telkens 2-5 seconden op pulsen te drukken.

"Noten/Sojamelk

Het apparaat brengt de ingrediënten in de kom aan de kook. Na het koken gaat het mesmechanisme om de 30 seconden aan en worden de ingrediënten gedurende 1 seconde gehakt. De programmaduur is 23 minuten (na het koken). Daarbij wordt een temperatuur van 99 °Caangehouden.

"Gebak

Het apparaat brengt de ingrediënten in de kom aan de kook. Na het koken gaat het mesmechanisme om de 30 seconden aan en worden de ingrediënten gedurende 1 seconde gehakt. De programmaduur is 15 minuten (na het koken). Daarbij wordt een temperatuur van 99 °Caangehouden.

"Maïs/Koren

Het apparaat brengt de ingrediënten in de kom aan de kook. Na het koken gaat het mesmechanisme elke minuut aan en worden de ingrediënten gedurende

3 seconden gehakt. De programmaduur is 18 minuten (na het koken). Daarbij wordt een temperatuur van 99–100 °Caangehouden.

"Crèmesoep

Het apparaat brengt de ingrediënten in de kom aan de kook. Na het koken gaat het mesmechanisme om de 30 seconden aan en worden de ingrediënten gedurende 1 seconde gehakt. De programmaduur is 30 minuten (na het koken). Daarbij wordt een temperatuur van 99 °Caangehouden.

"Fruit/groenten

Zonder verwarming. Maal en meng de ingrediënten met een variabele verhoging en verlaging van de messnelheid gedurende 15 seconden.

"Smoothie

Zonder verwarming. Hak, meng en klop de ingrediënten gedurende 1 minuut op constante snelheid.

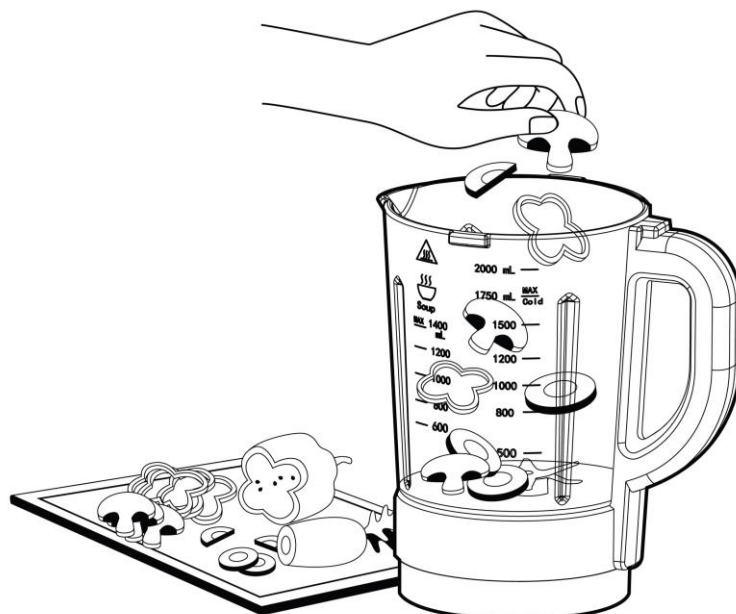
Voor recepten met de AENO™ multifunctionele elektrische blender, zie **aeno.com/recipes**.

2.3 Bediening van het toestel

Maak de ingrediënten klaar. Het verdient aanbeveling de ingrediënten in stukken te snijden die niet groter zijn dan 50×50×50 mm.

OPMERKING

De taaie, vezelige planten (dille, peterselie, asperges, enz.) moeten altijd worden fijngehakt. Door de vezels rond de as van het mesmechanisme te wikkelen, kan de motor oververhit raken en het apparaat ernstig beschadigen. Als de stengels rond de basis van het mes verstrikt raken, schakel de blender dan uit en maak het mes schoon. Alleen dan mag de blender blijven draaien.



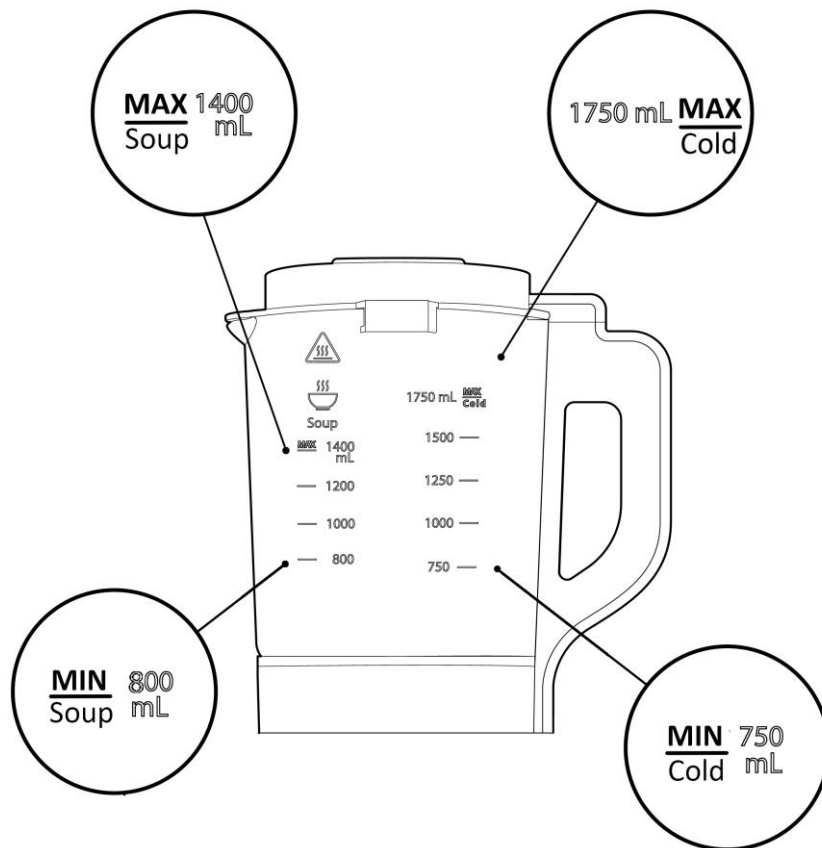
Figuur 6 – Bereiding van de ingrediënten

Doe de ingrediënten in de blenderkom. Voeg de vloeistof toe. Er zijn twee verticale schalen op de kom: voor koude - "Cold" ("Koud") en warme - "Soup" ("Soupy") vloeistoffen.

Tabel 5 – Beperkingen van het volume van de ingrediënten in de kom

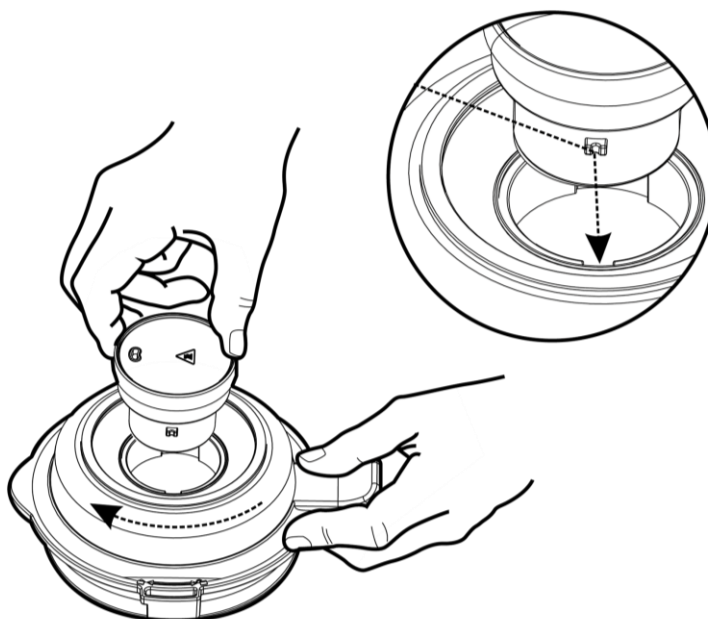
| Vloeistofniveau | Voor programma's zonder verwarming | Voor programma's met verwarming |
|-----------------|------------------------------------|---------------------------------|
| Minimaal | 750 ml | 800 ml |
| Maximaal | 1750 ml | 1400 ml |

Overschrijd het maximale vloeistofniveau niet, want dan kan de inhoud tijdens het programma buiten de pan overlopen. Houd ook rekening met het minimum vloeistofniveau.



Figuur 7 – Markering van de blenderkan

Sluit het grote en kleine deksel van het apparaat door ze tegen de klok in te draaien.



Figuur 8 – Sluitingsschema van het kleine deksel

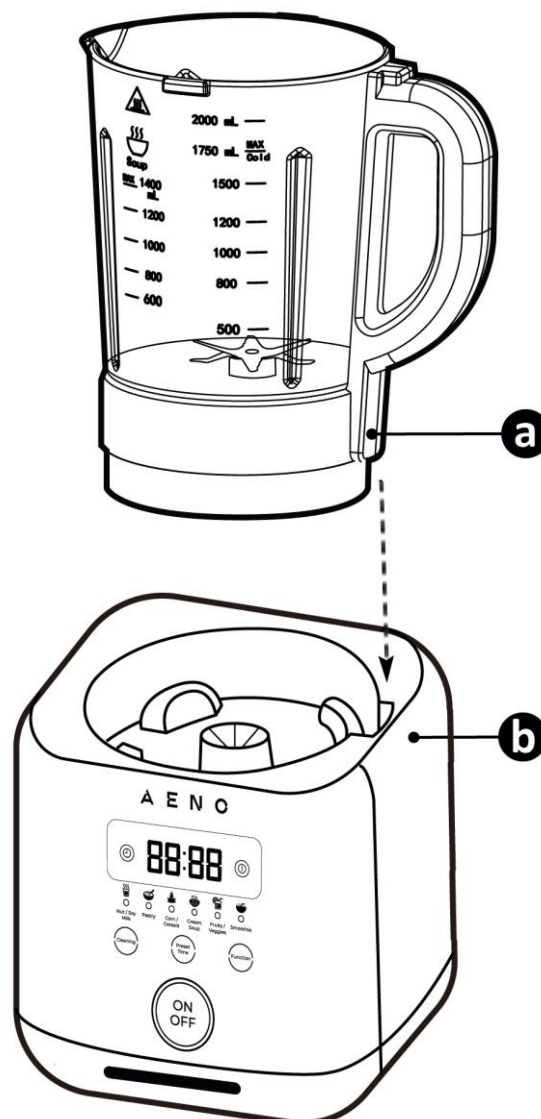


Figuur 9 – Sluitingsschema van het grote deksel

OPMERKING

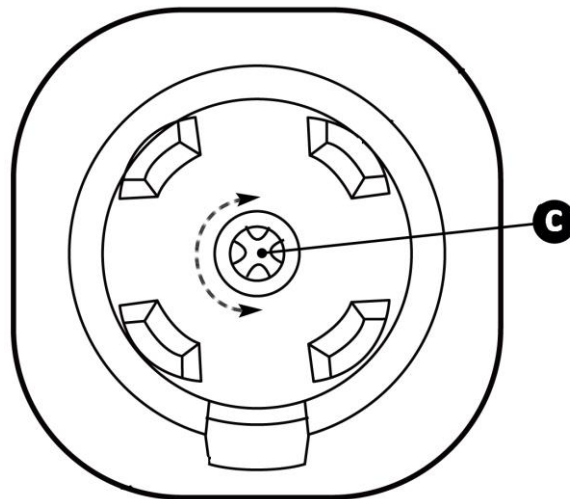
Als u tijdens de werking het grote deksel opent, stopt de blender onmiddellijk. Als u kleine hoeveelheden voedsel of kruiden moet toevoegen terwijl de blender draait, kunt u het kleine deksel openen om dat te doen. Gebruik de meegeleverde maatbeker om specerijen en andere producten nauwkeurig te doseren.

Plaats de kom op de blenderbehuizing zodat de komaansluiting (a) in de groef van de blenderbehuizing (b) past.



Figuur 10 – Montage van de kom op de carrosserie

Als de kom niet op de behuizing past, verwijder deze dan en draai de motorasconnector (c) in de blenderbehuizing met de hand een halve slag naar beide kanten.

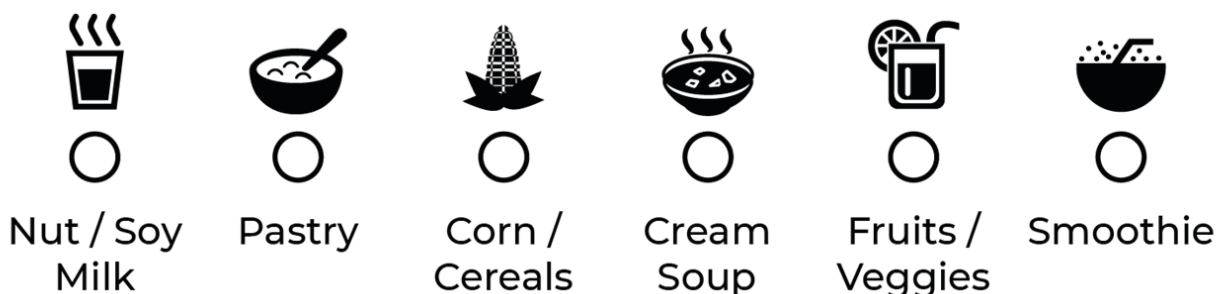


Figuur 11 – Motorasconnector

Steek de stekker in een stopcontact. Zodra op het lichtnet is aangesloten, gaat het display van het bedieningspaneel aan en licht de knop "ON/OFF" ("Aan/Uit") blauw op. Het toestel komt in de stroombewakingsmodus.

Activeer vervolgens de stand-by modus. Druk hiervoor op de toets "ON/OFF" ("Aan/Uit") op het bedieningspaneel. Als u nogmaals op deze toets drukt, stopt het apparaat en keert het terug naar de vermogensbewakingsmodus.

Na het activeren van de stand-by modus selecteert u het gewenste programma door op de toets "Functie" te drukken. Tijdens de selectie lichten de programma-indicatoren achtereenvolgens blauw op.



Figuur 12 – Programma-indicatoren

Nadat u een programma hebt gekozen, drukt u op de toets "ON/OFF" ("Aan/Uit") om het programma te starten.

Gebruik de drukker om hard voedsel (bijv. noten) sneller te hakken.

WAARSCHUWING!

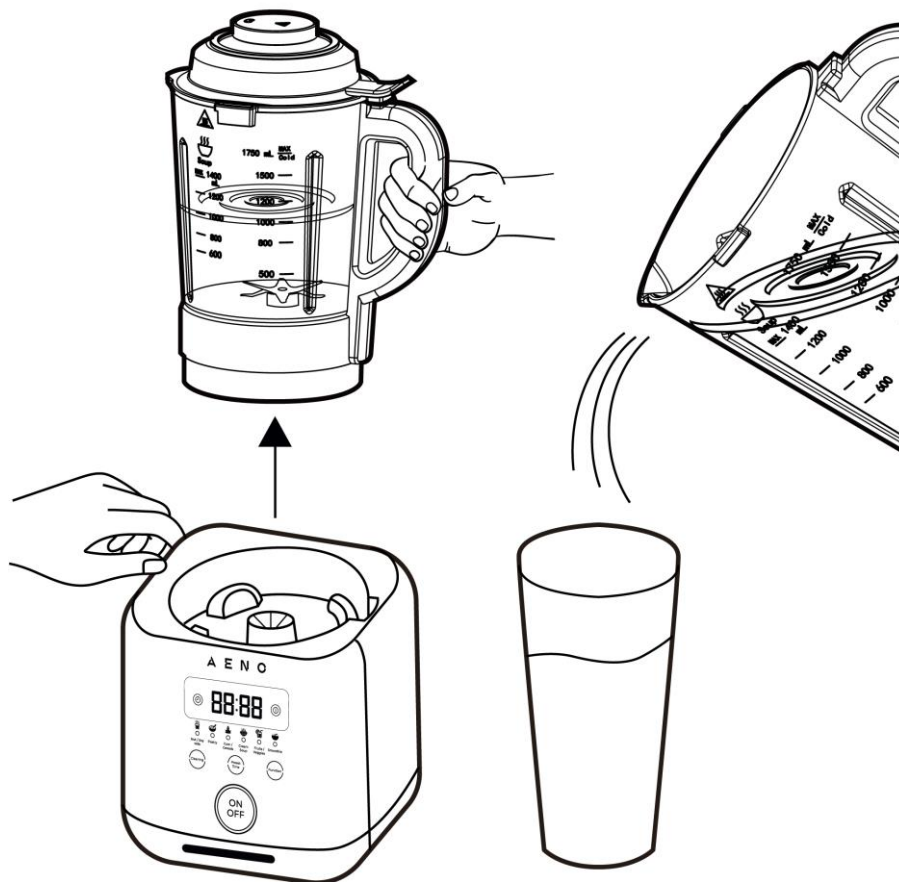
Gebruik de duwboot alleen als het grote deksel van het apparaat gesloten is.

Voor een beschrijving van de werking van elk programma, zie paragraaf 1.5.4 "Werkingsmodus van het toestel". Elk programma past automatisch de programmatijd, messnelheid en verwarmingstemperatuur aan. Met de ATB0002 kunt u niet zelf de temperatuur, kooktijd of messnelheid instellen. Elk programma kan echter voortijdig worden beëindigd door de toets ON/OFF ("Aan/Uit") 3 seconden ingedrukt te houden.

OPMERKING

De AENO™ TB3 multifunctionele elektrische blender biedt de mogelijkheid om de snelheid van het mesmechanisme in te stellen. Ga voor meer informatie over de TB3 naar aeno.com.

Als u het apparaat niet meer gebruikt, schakelt u het uit met de toets "ON/OFF" ("Aan/Uit") en trekt u de stekker uit het stopcontact. Zorg ervoor dat het mes niet draait en verwijder de mengkom van het apparaat. Open het grote deksel van de kom, verwijder het gekookte voedsel.



Figuur 13 – Het eindproduct extraheren

Start vervolgens de zelfreinigingsmodus van het apparaat zoals beschreven in punt 1.5.6 "Zelfreinigingsmodus". Wij adviseren het apparaat onmiddellijk na gebruik te reinigen om te voorkomen dat etensresten op de wanden van het apparaat en het mesmechanisme opdrogen.

2.4 Bescherming tegen overbelasting en oververhitting

Het toestel is voorzien van een overbelastings- en oververhittingsbeveiliging.

Als het apparaat tijdens de werking automatisch uitschakelt, trek dan de stekker uit het stopcontact en verwijder de kom. Controleer of het mesmechanisme van de kom niet wordt geblokkeerd door het voedsel in de kom en vrij kan draaien.

Neem een pauze van 15 minuten. Na deze tijd kan het apparaat weer worden gebruikt.

3 Onderhoud

WAARSCHUWING!

Zorg ervoor dat het apparaat is uitgeschakeld en losgekoppeld van het stroomnet voordat u onderhoudswerkzaamheden uitvoert.

Voor een optimale conditie en een stabiele werking van het apparaat wordt aanbevolen de volgende handelingen te verrichten

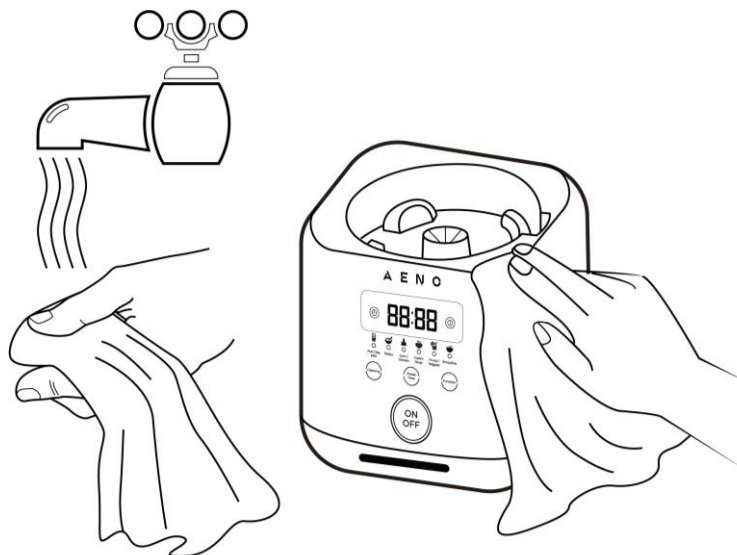
- het reinigen van de behuizing van het apparaat als deze vuil is;
- reinig de kom na elk gebruik van het apparaat.

WAARSCHUWING!

Gebruik geen agressieve chemicaliën, schuurpasta's, poets- en reinigingsmiddelen die zuren of oplosmiddelen bevatten, of metalen sponzen die de coating van het apparaat kunnen beschadigen.

3.1 De behuizing van het apparaat reinigen

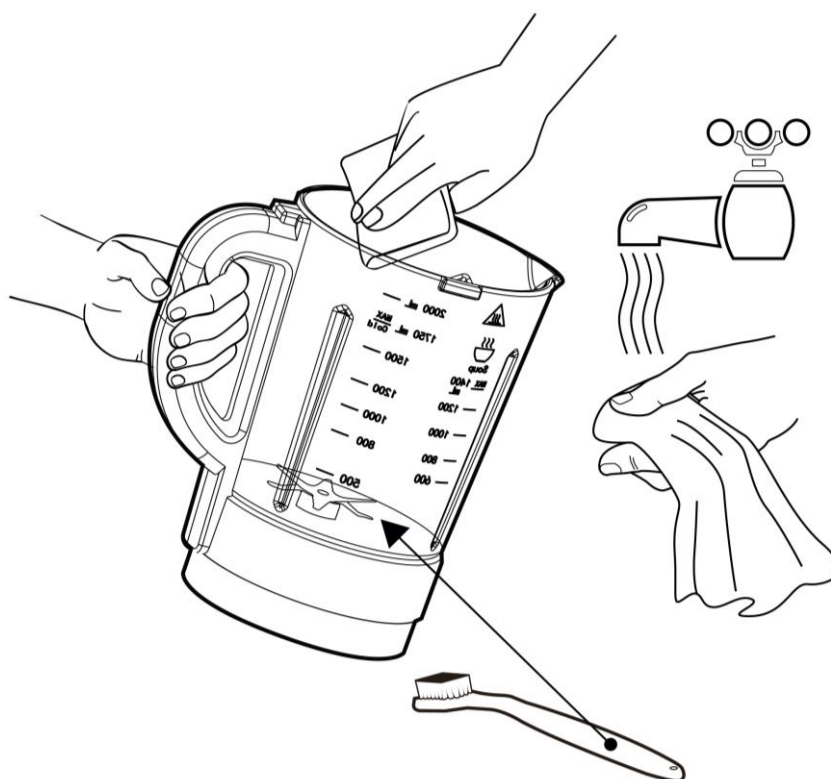
Reinig de behuizing met een vochtige doek om vuil en stof te verwijderen. Bij sterke vervuiling een neutraal reinigingsmiddel op de doek aanbrengen en de vervuiling schoonmaken (zie figuur 14). Veeg vervolgens de behuizing van het apparaat af met een vochtige doek en veeg het droog.



Figuur 14 – Reinigen van de behuizing van het apparaat

3.2 Schoonmaken van de kom en toebehoren

Om de binnenkant van de pan te reinigen, gebruikt u de zelfreinigingsmodus beschreven in paragraaf 1.5.6 "Zelfreinigingsmodus". Om de buitenkant van de kom te reinigen, veegt u hem af met een vochtige doek en voegt u een neutraal reinigingsmiddel toe. Veeg dan droog met een droge doek.

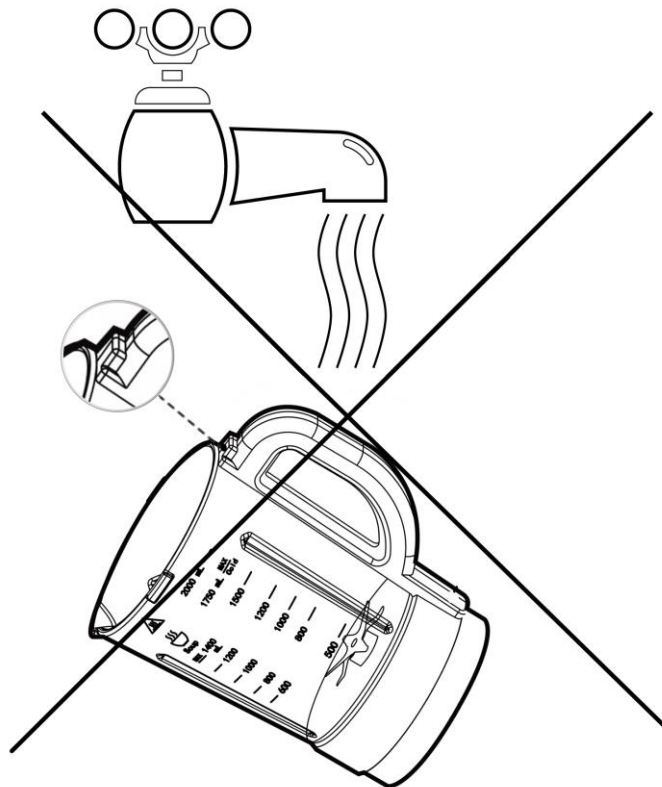


Figuur 15 – Schoonmaken van de kom

Gebruik de meegeleverde borstel om het bladmechanisme van de kom te reinigen.

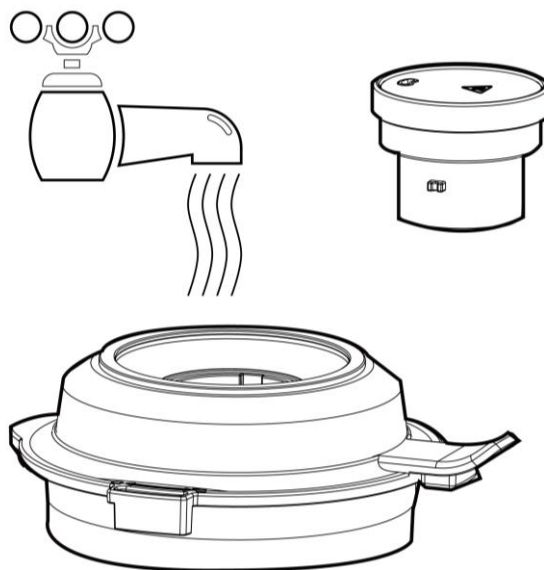
WAARSCHUWING!

In het handvat van de kom van het apparaat bevinden zich elektrische contacten voor het bevestigen van het grote deksel, waarvoor contact met water verboden is (zie onderstaande afbeelding). Als er vloeistof op het handvat van de kom is gemorst, droog de kom dan minstens 24 uur voor het volgende gebruik door hem ondersteboven te houden.



Figuur 16 – Elektrische contacten in het handvat van de kom

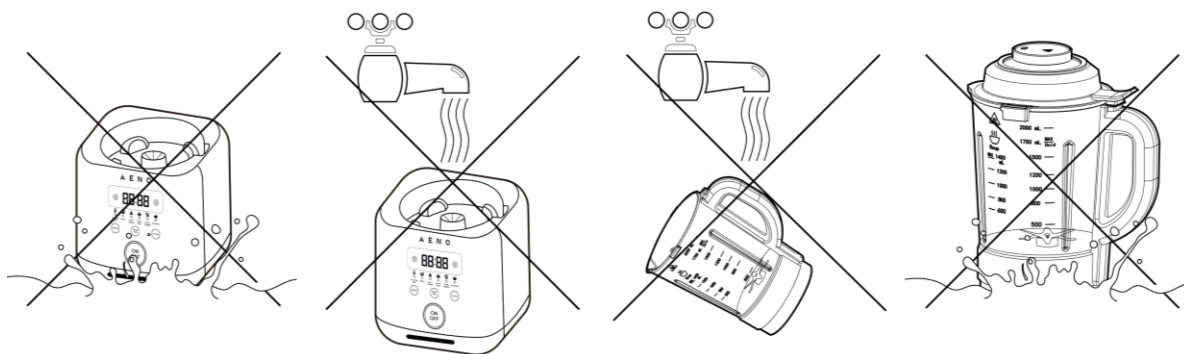
Om de grote en kleine deksels van de kom en de accessoires die bij het koken worden gebruikt schoon te maken, plaatst u ze onder stromend water (zie onderstaande afbeelding). Droog vervolgens goed af. Gebruik van neutrale wasmiddelen is toegestaan.



Figuur 17 – Het reinigen van de deksels van het toestel

WAARSCHUWING!

Was de behuizing van het apparaat, de handgreep van de kom of de basis van de kom met de elektrische contacten en de koppelingsas **niet** onder stromend water en dompel ze niet onder in water.



Figuur 18 – Verbod op contact met water

4 Garantieverplichtingen

De levensduur van de eenheid bedraagt twee (2) jaar. De fabrieksgarantie voor het apparaat bedraagt twee (2) jaar vanaf de datum van verkoop in de detailhandel. De fabrieksgarantie op accessoires is twee (2) jaar vanaf de datum van verkoop in de detailhandel.

Mogelijk hebt u andere rechten op grond van de wetgeving van uw land inzake de verkoop van consumptiegoederen. Deze beperkte garantie heeft geen invloed op dergelijke rechten.

De fabrikant garandeert de goede werking van alle materialen, onderdelen en montage van de AENO™ producten, mits de in de "Gebruiksaanwijzing" van het apparaat beschreven gebruiksregels in acht worden genomen, gedurende de garantieperiode.

Voor vervanging onder garantie moet het apparaat samen met het aankoopbewijs naar de winkelier worden teruggestuurd.

Er zijn geen nadelen aan het product verbonden:

- de geur van nieuw plastic of rubber die in de eerste dagen van het gebruik verspreidt;
- verandering van kleur, glans van onderdelen van de apparatuur tijdens het gebruik;
- geluiden (die de sanitaire normen niet overschrijden) die verband houden met de werkingsprincipes van de afzonderlijke componenten waaruit de goederen bestaan, d.w.z:
 - o fans;
 - o waterkleppen;
 - o elektrische relais;
 - o elektromotoren;
 - o gordels;
 - o compressoren;
- geluiden veroorzaakt door natuurlijke slijtage (veroudering) van materialen, namelijk
 - o knapperend bij verwarmen/koelen;
 - o piept;
 - o kleine klopjes op bewegende mechanismen;
- de noodzaak om verbruiksartikelen en slijtdelen te vervangen die door normale slijtage in verval zijn geraakt.

4.1 AENO servicecentra

Bezoek **aeno.com** voor een lijst met steden waar de service van de fabrikant beschikbaar is.

4.2 Procedure voor garantieservice

Als het apparaat defect of defect blijkt te zijn, moet u vóór het verstrijken van de garantieperiode contact opnemen met een erkend servicecentrum en de volgende informatie verstrekken:

1. Een apparaat met een vermeende fout of defect.
2. Origineel aankoopbewijs.

Als er geen erkend servicecentrum is, moet de klant contact opnemen met de winkelier waar het apparaat is gekocht.

Garantieservice is uitgesloten:

- afstellingen, aanpassingen, reiniging en andere onderhoudswerkzaamheden aan het product, zoals gespecificeerd in deze gebruikershandleiding;
- vervanging van verbruiksgoederen (batterijen, filters, lampen, stofzakken, enz.) zoals aangegeven in dit document.

4.3 Beperking van de aansprakelijkheid

Producten met fabriek defekten zijn onderworpen aan garantieservice tijdens de garantieperiode. De garantieperiode wordt verlengd met de duur van de reparatie.

AENO™ producten komen niet in aanmerking voor gratis garantieservice indien de volgende schade of defecten worden geconstateerd

- schade veroorzaakt door overmacht, ongevallen, nalatigheid, opzettelijk of onzorgvuldig handelen (nalaten) van de koper of derden;
- schade veroorzaakt door blootstelling aan andere voorwerpen, waaronder, maar niet beperkt tot, blootstelling aan vocht, vochtigheid, extreme temperaturen of omgevingsomstandigheden (of in het geval van een plotselinge verandering), corrosie, oxidatie, inname van voedsel of vloeistof en blootstelling aan chemicaliën, dieren, insecten en hun afvalproducten;
- indien het apparaat (accessoires, onderdelen) is geopend (knoeien met de zegels), gewijzigd of gerepareerd door iemand anders dan een erkend

servicecentrum, of indien niet-geautoriseerde reserveonderdelen zijn gebruikt;

- defecten of schade veroorzaakt door oneigenlijk gebruik van het toestel, oneigenlijk gebruik, inclusief gebruik in strijd met de gebruiksaanwijzing;
- gebreken veroorzaakt door normale slijtage van de goederen, met inbegrip van tassen, koffers, accu's of handleidingen;
- indien het serienummer (fabriekssticker), de productiedatum of de modelnaam op de behuizing van het apparaat is verwijderd, uitgewist, beschadigd, gewijzigd of op enigerlei wijze onleesbaar is;
- bij niet-naleving van de in de handleiding beschreven gebruiks- en installatievoorwaarden;
- scheuren en krassen, alsmede andere gebreken veroorzaakt door vervoer, gebruik of onachtzaamheid van de koper;
- mechanische schade veroorzaakt nadat het apparaat aan de gebruiker is overhandigd, met inbegrip van schade veroorzaakt door scherpe voorwerpen, buigen, pletten, laten vallen enz;
- schade veroorzaakt door niet-naleving van de normen voor bevoorrading, telecommunicatie, bekabeling en soortgelijke externe factoren.

Deze beperkte garantie is de exclusieve en enige garantie die wordt verstrekt en vervangt alle andere uitdrukkelijke en impliciete garanties. De fabrikant geeft geen garantie, expliciet noch impliciet, buiten de hierin opgenomen beschrijving, met inbegrip van een impliciete garantie van verkoopbaarheid en geschiktheid voor een bepaald doel. Het gebruik van defecte, gebrekkige of onaanvaardbare apparaten blijft ter beoordeling van de koper. De fabrikant is niet verantwoordelijk voor schade aan andere eigendommen als gevolg van defecten in het apparaat, verlies van bruikbaarheid van het apparaat, verlies van tijd, evenals voor speciale, toevallige, indirecte of indirecte schade, punitieve schade en verliezen, inclusief, maar niet beperkt tot, commerciële schade, winstderving, gedeerde winst, verlies van vertrouwelijke of andere informatie, verliezen veroorzaakt door onderbrekingen in commerciële of industriële activiteiten als gevolg van het feit dat het apparaat defect, defect en onaanvaardbaar voor gebruik bleek te zijn.

OPMERKING

AENO vervaardigt geen producten die verband houden met kritieke apparatuur. Kritieke apparatuur zijn levensondersteunende systemen, medische hulpmiddelen en hulpmiddelen die worden gebruikt bij implantatie, commerciële transportapparatuur, apparatuur voor nucleaire installaties of systemen, evenals apparatuur voor andere toepassingen waarbij het falen van het apparaat kan leiden tot letsel of de dood van een persoon, evenals schade aan eigendommen.

5 Opslag, vervoer en verwijdering

Het product mag over elke afstand worden vervoerd met elk vervoermiddel dat de veiligheid van het apparaat waarborgt, overeenkomstig de voor dat vervoermiddel geldende vervoersvoorschriften. Stel de verpakking en/of het product niet bloot aan water.

Maak het apparaat schoon en laat het volledig drogen voordat u het opbergt. Bewaar het apparaat in een droge, gesloten ruimte, buiten het bereik van kinderen en uit de buurt van verwarmingsapparaten, en vermijd direct zonlicht en vocht.

Overeenkomstig de regelgeving inzake afgedankte elektrische en elektronische apparatuur (WEEE) moeten alle elektrische en elektronische producten aan het einde van hun levensduur apart worden ingezameld en mogen ze niet samen met ongesorteerd stedelijk afval worden verwijderd.

De delen van de onbruikbare apparaten moeten worden gescheiden en gesorteerd op materiaalsoort. Een correcte inzameling, recycling en verwijdering van deze apparaten helpt mogelijke milieu- en gezondheidseffecten van de schadelijke stoffen die zij bevatten, te voorkomen.

Het apparaat moet voor verwijdering naar een plaatselijk recyclingcentrum worden gebracht. Verwijderen overeenkomstig de geldende wetten en voorschriften van het betrokken land.

Neem contact op met uw huisvuilophaaldienst voor details over het recyclen van dit apparaat.

Indien de gebruiker het apparaat niet kan afgeven bij een gespecialiseerd inzamelen recyclingcentrum voor verwijdering, kan het ook worden afgegeven bij een bouwmarkt, het plaatselijke filiaal van het Ministerie van Noodsituaties of een soortgelijke voorziening. Niet toegestaan om het apparaat samen met ongesorteerd gemeentelijk afval te verwijderen, omdat dit het milieu schaadt.

Geef het apparaat af bij het plaatselijke recyclingcentrum.

Neem contact op met uw huisvuilophaaldienst voor details over het recyclen van dit apparaat.

6 Andere informatie

Informatie over de fabrikant

| | |
|-----------------|--|
| Benaming | ASBISc Enterprises PLC |
| Het adres is | Iapetou, 1, Agios Athanasios, 4101, Limassol, Cyprus |
| Contactgegevens | Tel.: +357-25857000, asbis.com |

Informatie over het importbedrijf

| | |
|-----------------|--|
| Benaming | ASBISc Enterprises PLC |
| Het adres is | Iapetou, 1, Agios Athanasios, 4101, Limassol, Cyprus |
| Contactgegevens | Tel.: +357-25857000, asbis.com |

De adressen van de servicecentra vindt u op aeno.com onder "Service & Garantie".

Informatie over verkregen certificaten en verklaringen van overeenstemming

| | |
|------------------------------|--|
| Richtlijnen en verordeningen | Verklaring van overeenstemming met de richtlijnen 2014/30/EG, 2014/35/EG, 2009/125/EG van 5 november 2021 Verklaring van overeenstemming met Verordening 1907/2006/EG van 5 november 2021 RoHS-conformiteitsverklaring 2011/65/EG van 1 november 2021 GSTU EN 50564:2016, 55014-1:2016, 55014-2:2015, 61000-3-3:2014, 61000-3-2:2016 d.d. 9 november 2021 GSTU EN IEC 63000:2020 van 9 november 2021 |
|------------------------------|--|

De adressen van de servicecentra vindt u op aeno.com onder "Service & Garantie".

7 Problemen oplossen

Tabel 6 toont typische problemen bij het aansluiten en instellen van het toestel en mogelijke oplossingen

Tabel 6 – Typische problemen en oplossingen

| Nº | Het probleem | Mogelijke oorzaken | De oplossing |
|----|---|--|---|
| 1 | Je ruikt brandend plastic of rubber. | De motor van het toestel is in de behuizing ondergebracht onder duurzame slijtvaste rubberen materialen om lawaai en trillingen te beperken. | Installeer het toestel in een goed geventileerde ruimte. Tijdens de eerste paar keer opstarten zullen de onderdelen van het apparaat warm worden en een onaangename geur verspreiden. Daarna zal de geur verdwijnen |
| 2 | Het voedsel is slecht versnipperd | Verminderde netspanning | Sluit het apparaat aan op een stopcontact met een voedingsspanning van minstens 220 V, gebruik een spanningsregelaar |
| | | Te veel of te weinig voedsel in de kom | Verwijder overtollig voedsel uit de kom of voeg meer toe |
| | | Te weinig water in de kom | Vul de kom met water |
| 3 | De vloeistof loopt over de rand van de blenderkan | Te veel vloeistof | Zorg ervoor dat de hoeveelheid vloeistof niet groter is dan het maximumniveau dat is aangegeven in tabel 5 "Beperkingen voor het volume van de ingrediënten in de kom" |
| 4 | Fouten E1 en E2. | Het grote blenderdeksel en/of de blenderbeker zijn verkeerd geplaatst, scheef | Neem het grote deksel en/of de blenderbeker eruit en stel ze opnieuw in |

| Nº | Het probleem | Mogelijke oorzaken | De oplossing |
|----|---|--|--|
| | | geplaatst | |
| 5 | Fout E3 | Geen vloeistof en/of voedsel in de pan, temperatuursensoren schakelen het apparaat uit wegens oververhitting | Voeg vloeistof of voedsel toe aan de kom |
| 6 | De blender warmt op, het mes draait niet. | Kortsluiting in het elektrische circuit | Neem contact op met een servicecentrum |
| 7 | Het toestel is uitgeschakeld tijdens de werking | De zekering voor oververhitting of overbelasting is gesprongen | Volg de instructies in paragraaf 2.4 "Beveiliging tegen overbelasting en oververhitting" |

WAARSCHUWING!

Als geen van de mogelijke oplossingen het probleem oplost, neem dan contact op met uw leverancier of servicecentrum. Haal het apparaat niet uit elkaar en probeer het niet zelf te repareren.

8 Woordenlijst

| | |
|------------------|---|
| Klasse II | Elektrische veiligheidsklasse waarin bescherming tegen elektrische schokken wordt geboden door het gebruik van dubbele of versterkte isolatie. Aarding van de behuizing is niet nodig. De stekker heeft geen aardingscontact. |
| S.S304 | Austenitisch staal AISI 304 (The American Iron and Steel Institute) met een laag koolstofgehalte. Roestvrij staal AISI 304 is zuurbestendig en bestand tegen kortstondige verhoogde temperaturen tot 900 graden Celsius. |
| ABS plastic | Een slagvaste technische kunststof die veel wordt gebruikt bij de vervaardiging van huishoudelijke producten. |
| PP plastic | Voedselveilig plastic polypropyleen. Het is uiterst duurzaam en hittebestendig en is veilig in contact met alle soorten voedsel. |
| Borosilicaatglas | Silicaatglas, waarbij de alkalische bestanddelen in de grondstof zijn vervangen door booroxide. Het verschilt van conventioneel glas doordat het beter bestand is tegen hitte en mechanische schade. |
| WEEE | Afgedankte elektrische en elektronische apparatuur: gebruikte elektrische of elektronische apparatuur, met inbegrip van alle onderdelen, assemblages, verbruiksgoederen die deel uitmaken van de apparatuur op het moment van ontmanteling (inclusief meegeleverde batterijen/oplaadbare accu's (indien aanwezig), kwikhoudende onderdelen, enz.) |

A E N O

C R E A T I N G T H E F U T U R E