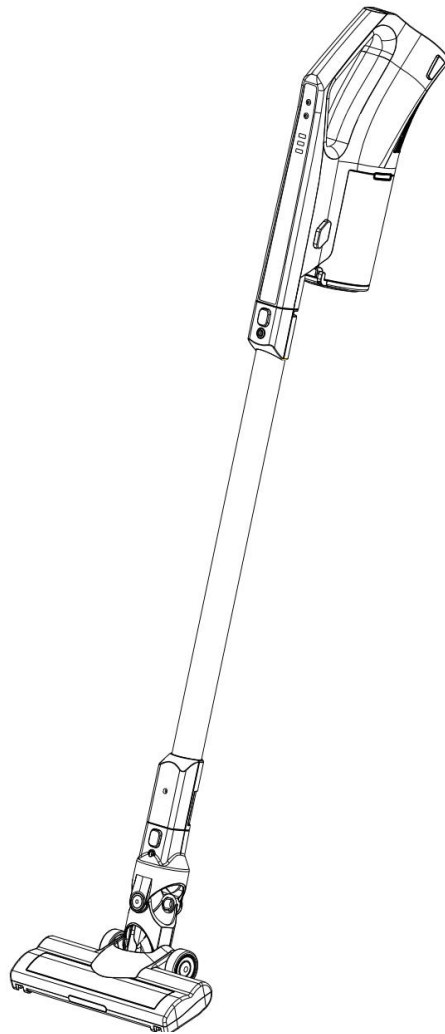


**MAX**  **FORCE**  
CYCLONE TECHNOLOGY

**GEBRUIKSAANWIJZING**



**TT-MF5N**

[www.zline-world.com](http://www.zline-world.com)



Geachte klant

Wij feliciteren u met de aankoop van deze TurboTronic praktische snoerloze cyclonische stofzuiger, waarmee u zelfs op moeilijk bereikbare plaatsen gemakkelijk en draadloos kunt stofzuigen.

Lees deze gebruiksaanwijzing vóór installatie en inbedrijfstelling aandachtig door om vertrouwd te raken met uw nieuwe toestel en een maximale bedrijfsveiligheid te bereiken. Met name de veiligheidsvoorschriften moeten in acht worden genomen om ongevallen en schade te voorkomen. Wij raden u aan de gebruiksaanwijzing zorgvuldig te bewaren voor toekomstige raadpleging.

## **VEILIGHEIDSAFVIEZEN**





### **waarschuwingen**

#### **Lees alle instructies zorgvuldig door voordat u de stofzuiger gebruikt.**

- Deze stofzuiger kan alleen worden gebruikt voor droge doeleinden. Het is niet mogelijk om water, vloeistof en andere natte voorwerpen in het product te zuigen. Er mag geen water of vloeistof op de stofzuiger worden gemorst. Als dat gebeurt, neemt het risico op een elektrische schok toe.
- Gebruik de stofzuiger niet om poeders zoals meel, cement of andere grote voorwerpen op te zuigen, door kan de motor breken of de stofzuiger blokkeren.
- Gebruik een droge doek om de stofzuiger te reinigen. Gebruik geen gas of vloeistof die het oppervlak kan laten barsten of verbleken.
- Gelieve de stofzuiger niet te gebruiken of op te slaan onder hoge of lage temperaturen, aanbevolen wordt om de temperatuur de binnenshuis tussen 0 en 40 graden te hebben. Bewaar het product in een koele en droge omgeving. Vermijd langdurige zonneshijn op het product.
- Gelieve de batterij volledig op te laden, wanneer deze voor het eerst wordt gebruikt of na lange tijd te zijn opgeslagen. Als het product niet voor lange tijd wordt gebruikt, gelieve ervoor te zorgen de batterij wordt herladen en elke drie maanden minstens te gebruiken.
- Wanneer de stofzuiger volledig is opgeladen, dient u de stekker van de adapter uit het stopcontact te halen. Trek niet direct aan het netsnoer.
- Wanneer de werktijd korter wordt, veroorzaakt door een lage batterijcapaciteit, kunt u een nieuwe batterij kopen om deze te vervangen.
- De batterij mag niet in de vuilnisbak, zorg ervoor dat deze veilig wordt

gerecycled.

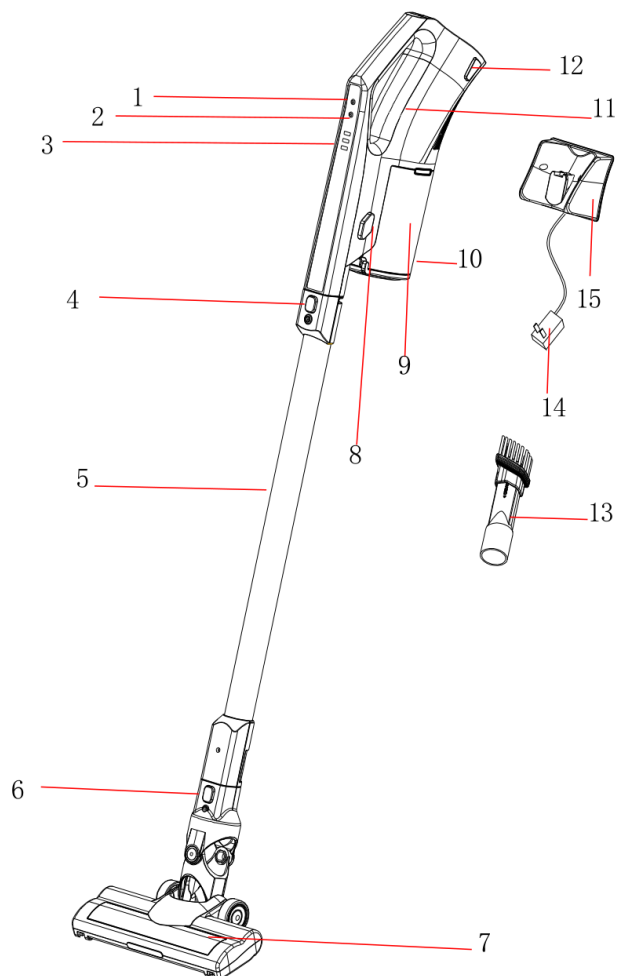
- De batterij eenheid kan alleen gebruikt worden voor deze stofzuiger. Gebruik hem niet voor andere doeleinden. Hij kan alleen geladen worden met de adapter van de stofzuiger in de verpakking, demonteer de batterij eenheid niet in geval van schade of kortsluiting. Plaats de batterijeenheid niet in de buurt van voorwerpen op hoge temperatuur of vuur, bewerk de batterijeenheid niet met scherpe voorwerpen en breek de batterij niet in geval van een elektrische schok.
- Als de stofzuiger niet werkt of als sommige onderdelen kapot zijn, demonteer hem dan niet privé, stuur hem naar het aangewezen onderhouds- of servicecentrum en laat hem repareren door een vakman.
- Zorg ervoor dat een kind de stofzuiger niet kan aanraken of gebruiken en wees voorzichtig met het opladen van de accu.

	Geeft aan dat de instructies moeten worden gelezen en nagelezen om de werking en het gebruik van het product te begrijpen.
	Duidt op de aanwezigheid van een gevaar dat persoonlijk letsel, de dood of aanzienlijke materiële schade kan veroorzaken indien de waarschuwing bij dit symbool wordt genegeerd.
	Voorkom contact met hete oppervlakken. Gebruik altijd handbescherming om brandwonden te voorkomen.
	Alleen voor gebruik binnenshuis en in het huishouden.

**BEWAAR DEZE INSTRUCTIES**

# ONDERDELEN LIJST

1. AAN/UIT KNOP
2. SNELHEIDSREGELKNOP
3. BATTERIJ-INDICATOR
4. KNOP VOOR DE ONTGRENDELING VAN HET HOOFDGEDEELTE
5. ELEKTRISCHE TUBE
6. BORSTELONTGREDELINGSKNOP
7. BORSTEL
8. ONTGRENDELINGSKNOP VAN DE STOFTANK  
(om hem van de stofzuiger te halen)
9. STOFTANK
10. STOFTANK ONTGREDELINGSKNOP (om leeg te maken)
11. MOTOR-EENHEID
12. ONTGRENDELKNOP VOOR DE BATTERIJEENHEID
13. 2 IN 1 GEREEDSCHAP (spleetmondstuk en afstofmondstuk)
14. ADAPTOR
15. WANDMONTAGE/om stofzuiger in te hangen voor het opladen.



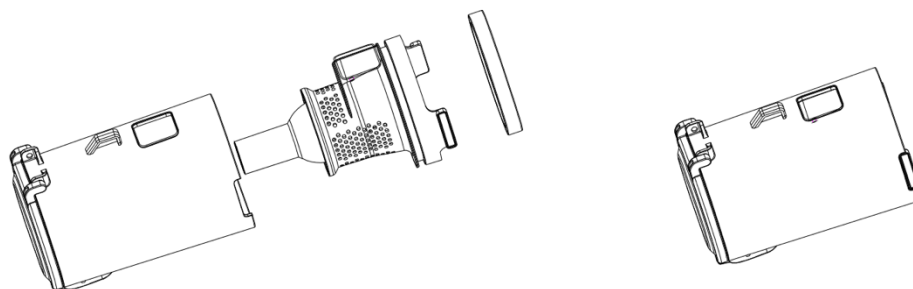
# WAT ZIT ER IN DE DOOS LIJST

Hoofdapparaat	Batterij-eenheid	Buis	Elektriciteitsborstel	Tool
1	1	1	1	1+1
Adapter	Wandmontage			—
1	1	1		—

## STARTEN

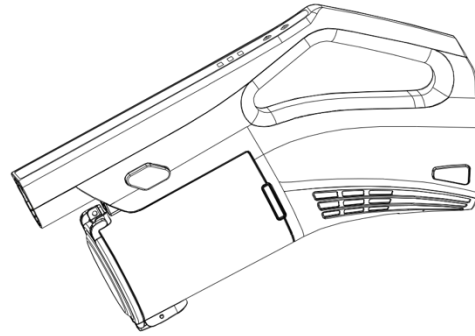
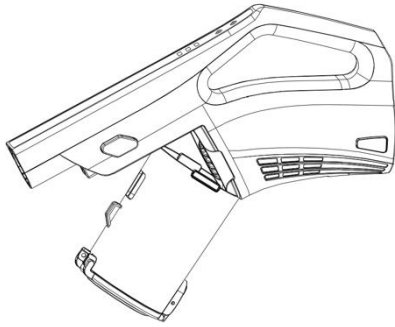
### - In het stofbakje

1. Plaats de filters in de stofkap, draai de kegel en match de kegelpennen in de groeven in de stofkap.
2. Filter op de kegel plaatsen



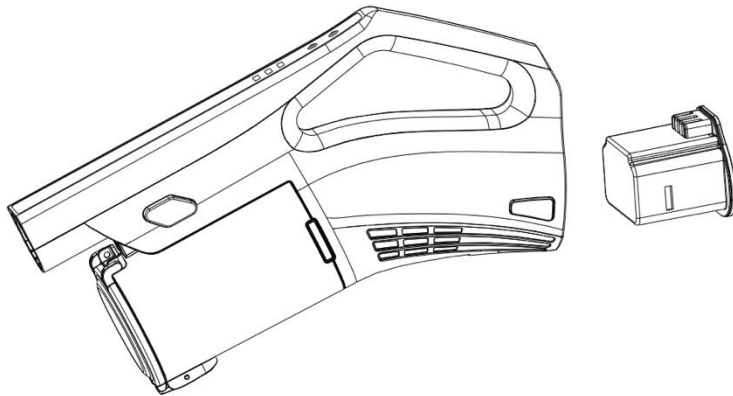
### - Montage softank met motoreenheid

1. Zet de stofkap op de pennen op de onderste rand van de motoreenheid.
2. Druk op de stofkap tot u een "klik"-geluid hoort.



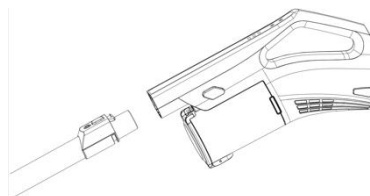
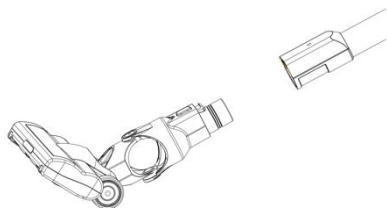
### - Bekrachten van de hoofdeenheid met de batterijeenheid

1. Druk de accu-eenheid op het hoofdtoestel. tot u een "klik"-geluid hoort.



### - Zuigborstel, buis, en hoofdlichaam (motor) geassembleerd

1. Steek het bovenste uiteinde van de zuigborstel in het onderste uiteinde van de buis, tot u een klikgeluid hoort.
2. Steek het bovenste uiteinde van de buis in het onderste uiteinde van de batterijeenheid, tot u een klikgeluid hoort.



# **DE ACCESSOIRES MONTEREN**

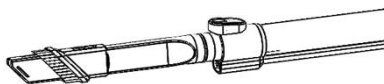
## **-Toegankelijkheid gemonteerd in de hoofdeenheid**

De 2 in 1 accessoire kan gewoon in het gat van het hoofdtoestel gestoken worden. Let op dat die goed ingeklikt zit.

## **-Assembleer de accessoires aan de buis.**

Steek het ronde uiteinde van een 2 in 1 gereedschap of meubelstuk in de onderkant van de buis, tot er een klikgeluid te horen is

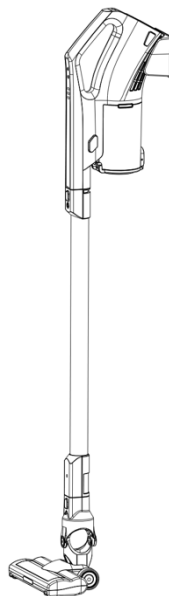
Zie foto



## **-Hoe de hoofdeenheid te plaatsen**

### **Wandmontage en opladen:**

1. Plaats de adapter in een stopcontact en plaats het wandstuk waar de stofzuiger in gehangen kan worden op de wand.
2. Zet de stofzuiger op het stuk dat op de wand is gemonteerd. Nu laadt de stofzuiger op. Let op, u kunt het ook gewoon op een tafel of op grond leggen als u het niet op de wand wil monteren.



# **GEBRUIKEN**

## **-ON/OFF**

DRUK OP DE AAN/UIT KNOP EN DE SNELHEIDSCONTROLEKNOP OM DE STOFZUIGER TE STARTEN, DRUK NOGMAALS OP DE KNOP OM HET STOFZUIGERWERK AAN TE PASSEN AAN DE HOGE/LAGE SNELHEID.

## **-ACCESSOIRE: 2 IN 1 GEREEDSCHAP**

1. 2 in 1 gereedschap in het hoofdapparaat plaatsen en vervolgens de afstofkop naar achteren duwen. Deze vorm kan bankspleten, muurhoeken, trappen, toetsenborden en andere smalle plaatsen schoonmaken.

2. 2. Steek 2 in 1 gereedschap in het hoofdapparaat en duw de afstofkop terug tot deze is vergrendeld. Deze vorm kan meubels, huishoudelijke apparaten en boekenplanken reinigen.

3. 3. Steek 2 in 1 gereedschap in de buis en duw de afstofkop terug tot deze vergrendeld is. 4. Steek het andere uiteinde van de buis in de hoofdunit. Deze vorm kan het plafond of andere hoge plaatsen stofvrijmaken.

## **-hoofdmotorische borstel**

Verbind de borstel met buis, dan kan de gemotoriseerde borstel worden gebruikt om te reinigen.

## **-Laden**

- ✧ Controleer voor het opladen of de adapter de juiste is.
- ✧ Zet het stofzuiger op de wandmontage, tijdens het opladen, zal een LED-lampje worden ingeschakeld, wanneer volledig opgeladen, zullen drie LED-lampjes worden ingeschakeld.
- ✧ Als de batterij wordt uitgeschakeld, laad deze dan meteen op met de adapter.

# **LEGEN EN SCHOONMAKEN**

## **-Stofbeker legen**

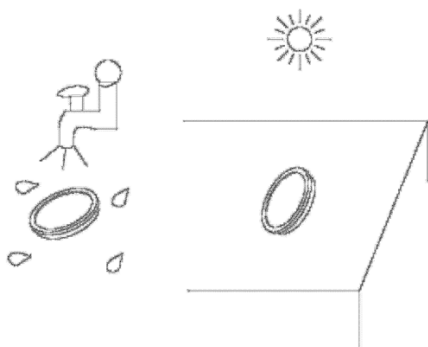
1. Druk op de ontgrendelingsknop van de motoreenheid om de stofbeker te scheiden van de motoreenheid
2. Laat de knop los om het stof uit de beker te verwijderen.

## **-Stofbeker schoonmaken**

1. Druk op de knop voor de ontgrendeling van de stoftank, Haal hem eruit.
2. Haal de HEPA en het plastic filter uit de stof beker.
3. Zowel HEPA als filters kunnen worden gewassen. Na het schoonmaken,



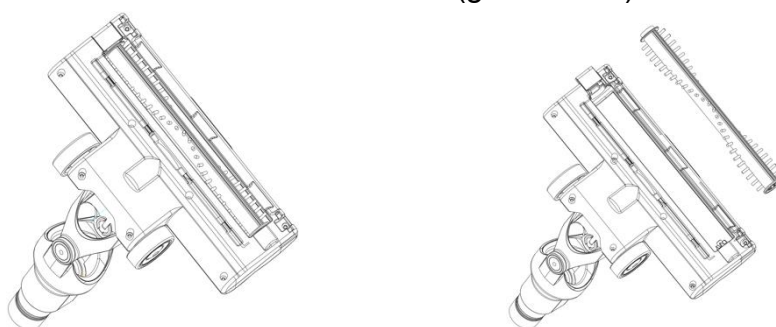
droogt u ze op natuurlijke wijze



Afbeelding 1o

### **-Schoonmaken van de hoofdborstel**

1. Schuif de knop op de borstelbodem naar links, til het deksel van de borstelrol op.
2. Haal de rol eruit en maak hem schoon (geen water)



---Aandacht: **na lang gebruik kan de borstel haar of andere massa's vasthouden die op tijd schoongemaakt moeten worden om de stofzuiger efficiënt te laten werken. Zorg ook dat de buis en de borstel altijd stof en haarvrij zijn.**

### **VERWIJDERING VAN OUDE ELEKTRISCHE APPARATEN**



De Europese richtlijn 2002/96/EG betreffende afgedankte elektrische en elektronische apparatuur (AEEA) schrijft voor dat oude huishoudelijke elektrische apparaten niet bij het gewone ongesorteerde huisvuil mogen. Oude apparaten moeten afzonderlijk worden ingezameld om de terugwinning en recycling van de materialen die ze bevatten te optimaliseren en de gevolgen voor de volksgezondheid en het milieu te beperken.

Het symbool van de doorkruiste "vuilnisbak op wieltjes" op het product herinnert u aan uw verplichting, het apparaat gescheiden op te halen wanneer u het weggooit. Consumenten dienen contact op te nemen met hun lokale overheid of detailhandelaar voor informatie over de correcte verwijdering van hun oude toestel.

# **BEPERKTE GARANTIE**

Beperkte garantie is van toepassing op aankopen gedaan bij erkende dealers van **TurboTronic®**. De **TurboTronic®**-garantie geldt alleen voor de oorspronkelijke eigenaar en voor het oorspronkelijke product en is niet overdraagbaar. **TurboTronic®** garandeert dat de eenheid vrij is van defecten in materiaal en vakmanschap. De beperkte garantie is alleen van toepassing wanneer het apparaat onder normale huishoudelijke omstandigheden wordt gebruikt en wordt onderhouden volgens de voorschriften in de gebruikershandleiding, met inachtneming van het volgende voorwaarden en uitsluitingen:

## **Wat wordt door deze garantie gedekt?**

1. De originele eenheid en/of niet-slijtbare onderdelen die naar eigen goeddunken van **TurboTronic®** defect worden geacht, zullen worden gerepareerd of vervangen
2. **TurboTronic®** behoudt zich het recht voor om de eenheid te vervangen door een eenheid van gelijke of grotere waarde.

## **Wat wordt niet gedekt door deze garantie?**

1. Normale slijtage van slijtbare onderdelen (zoals blendervaten, deksels, bekers, messen, blenderbodems, uitneembare potten, rekken, pannen, enz.), die regelmatig onderhoud en/of vervanging vereisen om de goede werking van uw apparaat te garanderen, vallen niet onder deze garantie.
2. Elk toestel waarmee is geknoeid of dat voor commerciële doeleinden is gebruikt.
3. Schade veroorzaakt door verkeerd gebruik, misbruik, nalatigheid, het niet uitvoeren van vereist onderhoud (bijv. het niet vrijhouden van de motorput van gemorst voedsel en ander afval), of schade veroorzaakt door een verkeerde behandeling tijdens het transport.
4. Gevolgschade en incidentele schade.
5. Defecten veroorzaakt door niet door **TurboTronic®** erkende reparateurs. Deze defecten omvatten schade die is veroorzaakt tijdens het proces van het verzenden, wijzigen of repareren van het **TurboTronic®**-product (of een van de onderdelen ervan) wanneer de reparatie is uitgevoerd door een reparateur die niet door **TurboTronic®** is geautoriseerd.
6. Producten die buiten Europa worden gekocht, gebruikt of geëxploiteerd.

Illustraties kunnen afwijken van het werkelijke product.

Wij streven er voortdurend naar onze producten te verbeteren, en daarom kunnen de specificaties hierin zonder voorafgaande kennisgeving worden gewijzigd.

**TurboTronic®** en **Z-Line®** zijn geregistreerde handelsmerken van **Z-GLOBAL B.V.B.A®**.

GEDRUKT IN PRC